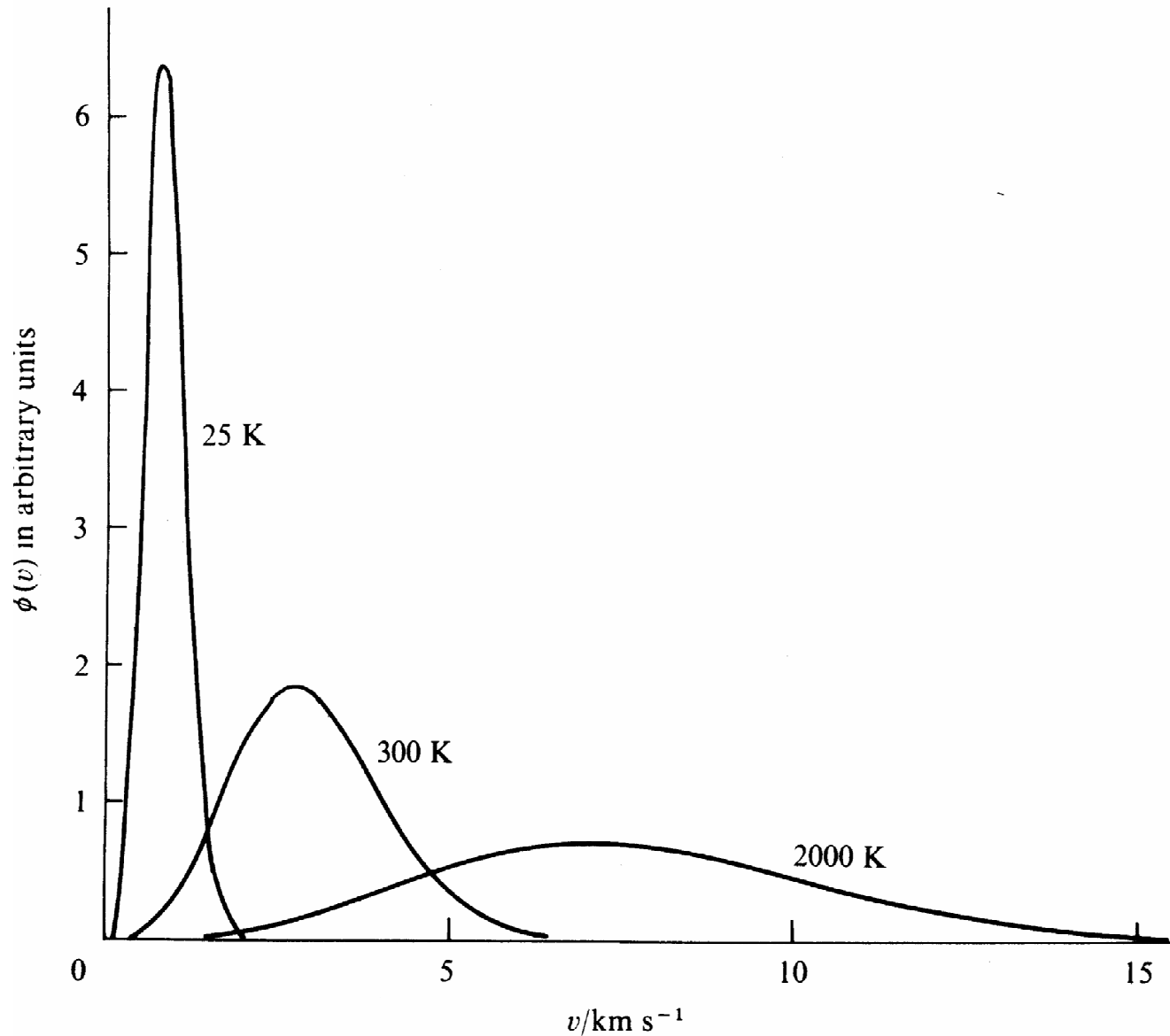
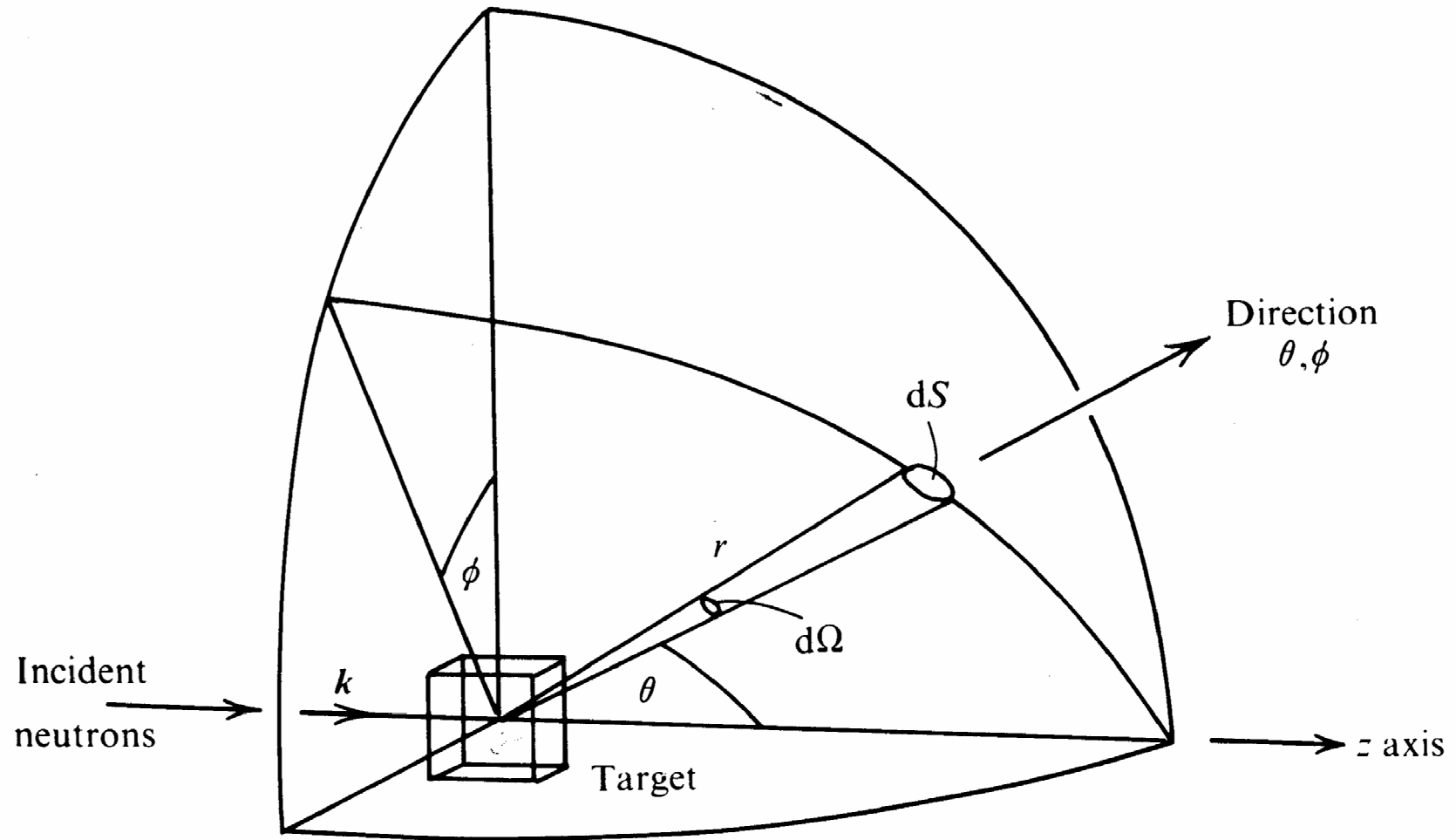


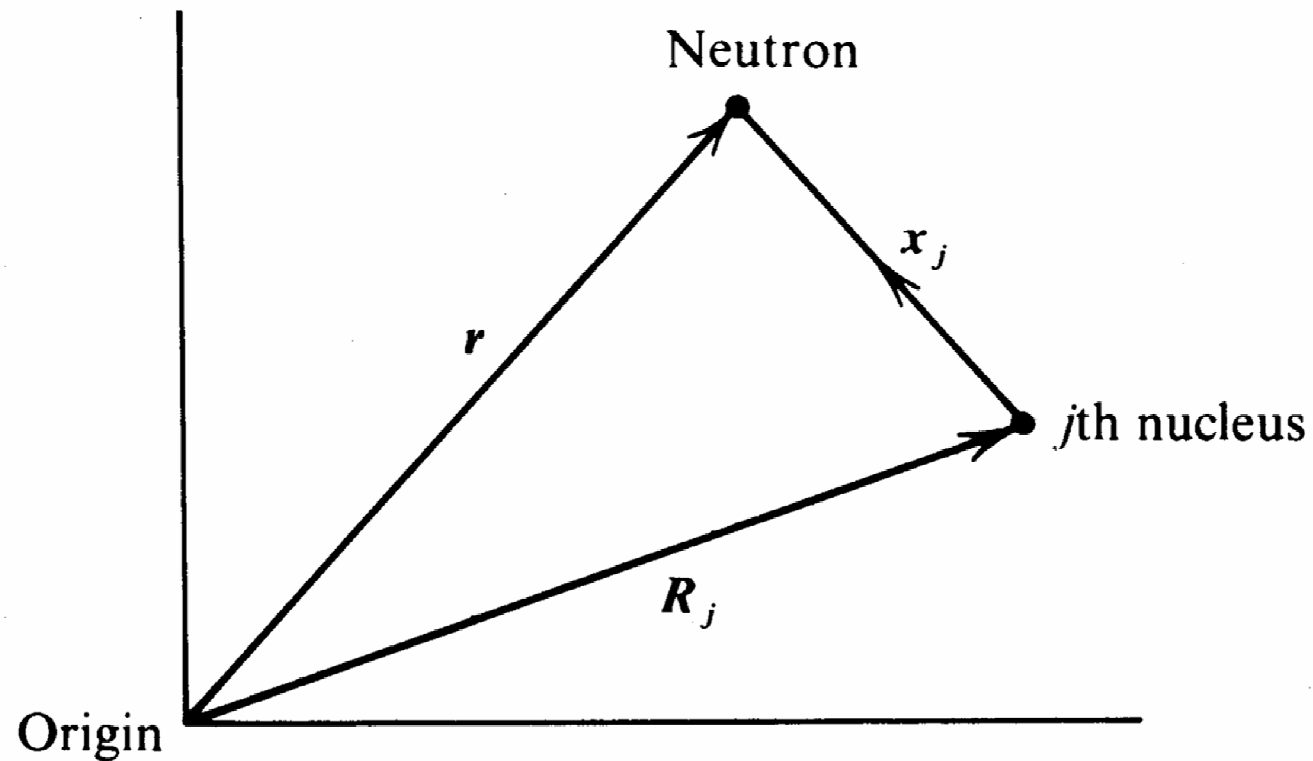
Maxwell-Verteilung für kalte, thermische und heiße Neutronen



Streugeometrie



Koordinatensystem zur Streutheorie



Zur Berechnung der Zustandsdichte

