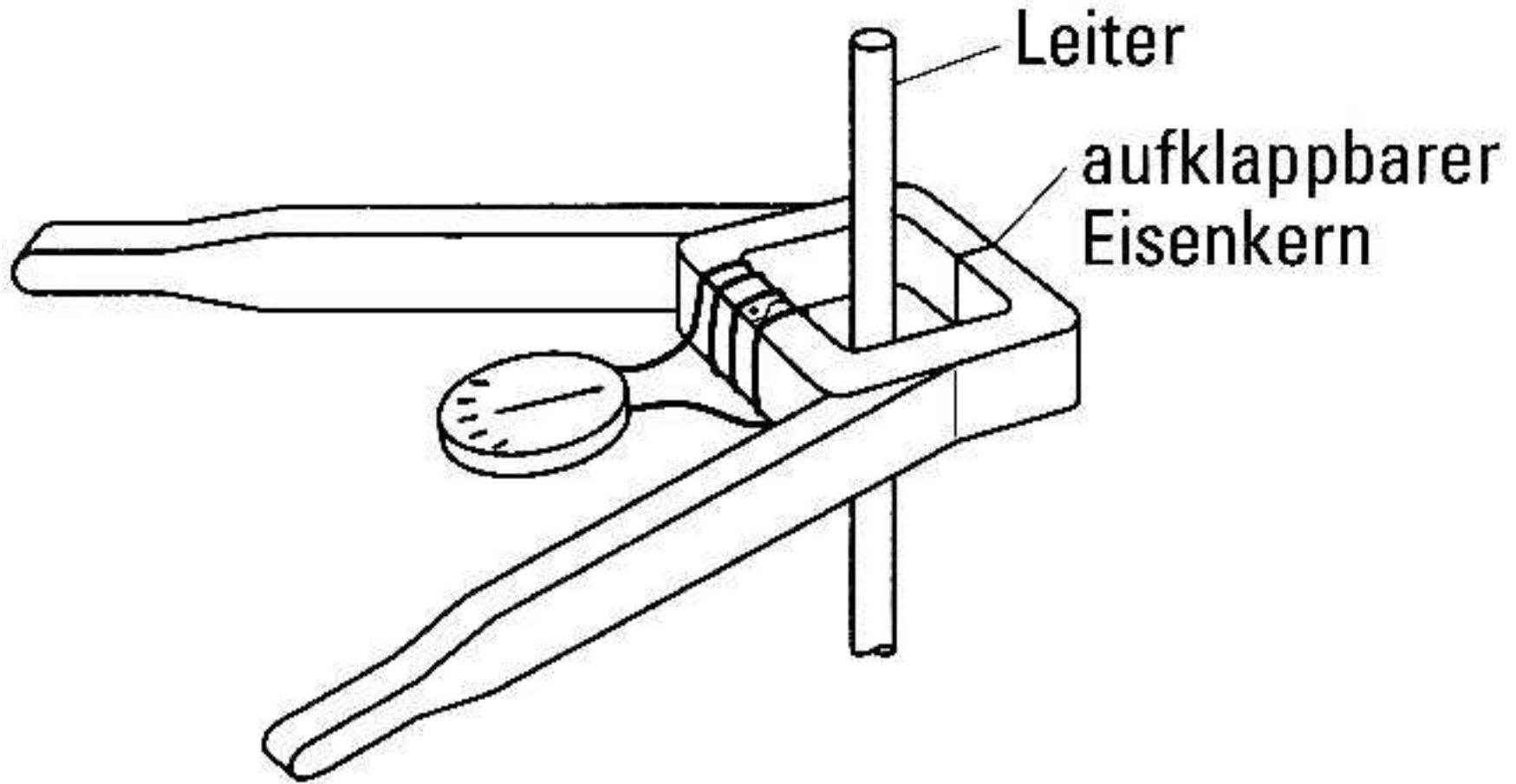
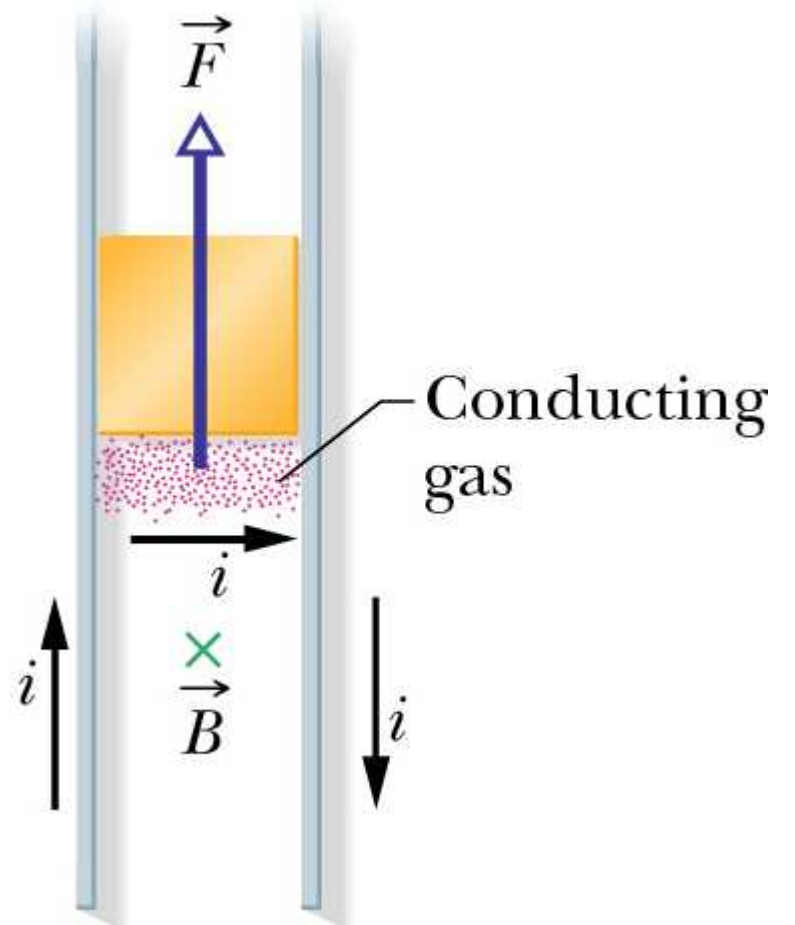
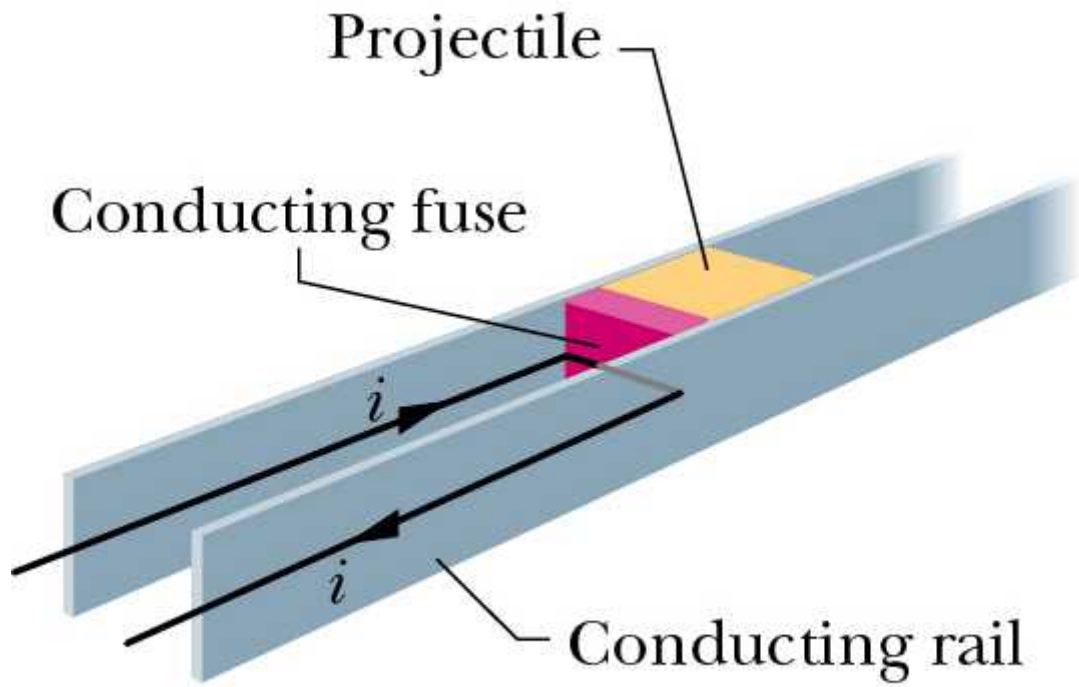


Extrastunde

Anlegewandler

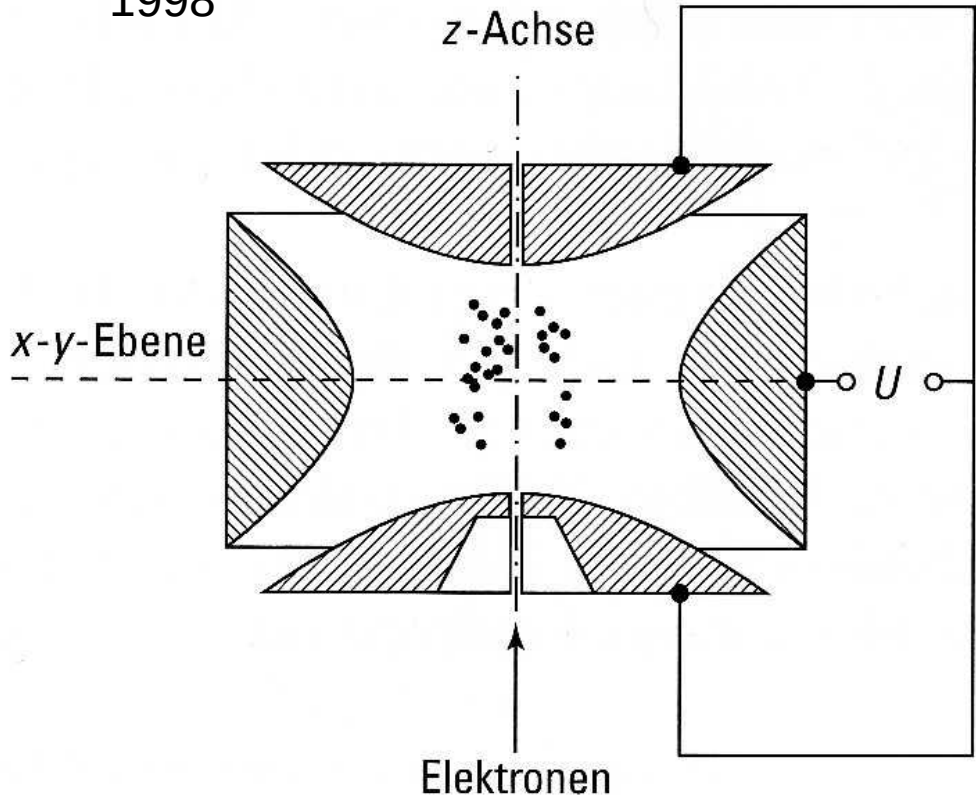




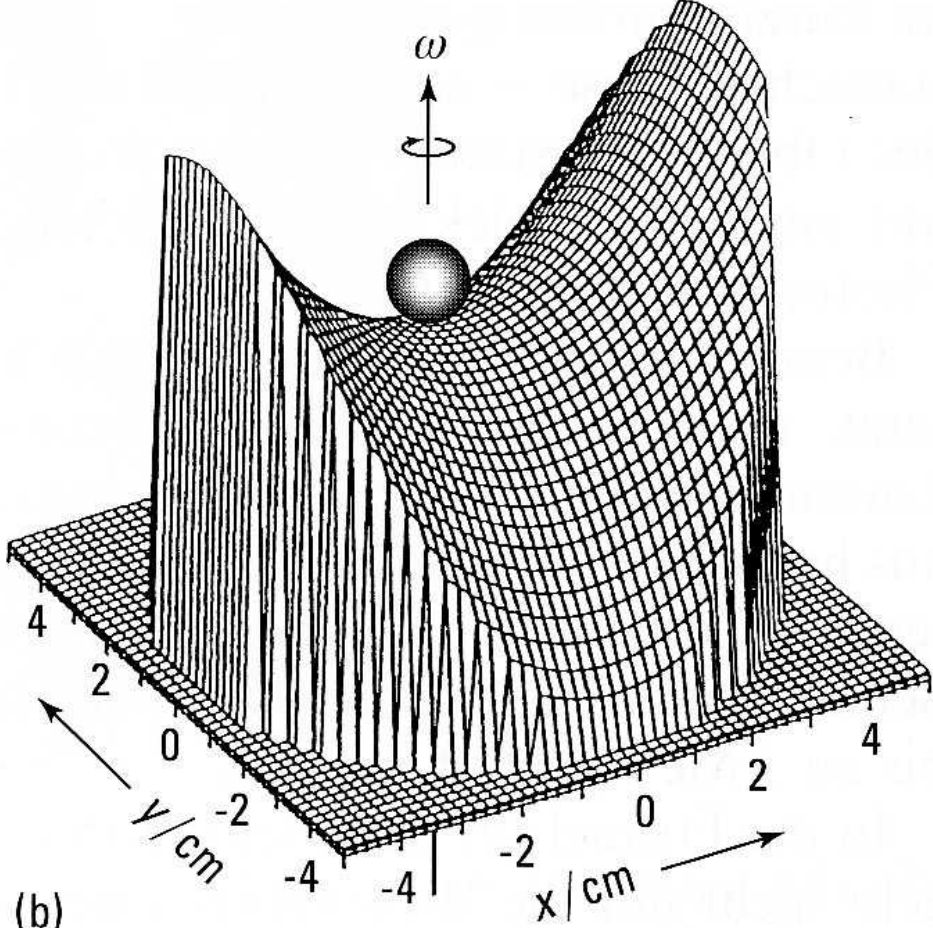


1998

Paul Käfig



(a)



(b)

Abb. 11.35 (a) Querschnitt des Paul-Käfigs; am Käfig liegt Gleich- und Wechselspannung. (b) Mechanisches Analogmodell für den Käfig mit einer Stahlkugel als „Teilchen“ (W. Paul, Nobelvortrag 1989).

Magnetische(r) Spiegel & Flasche

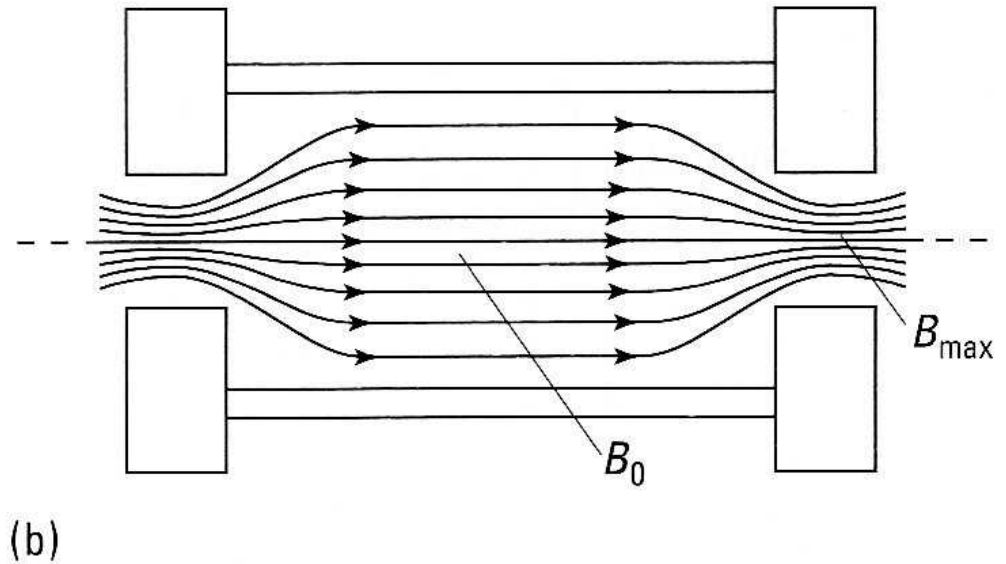
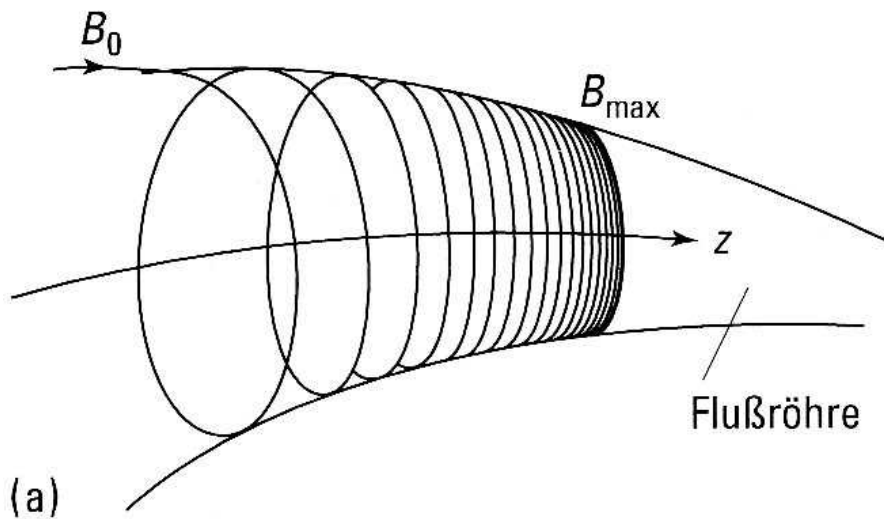


Abb. 11.33 (a) Magnetischer Spiegel: ein geladenes Teilchen wird in einem zunehmenden magnetischen Feld reflektiert. (b) Magnetische Flasche mit magnetischen Spiegeln an beiden Enden (schematisch).