

Physikalisches Praktikum für Anfänger - Teil 2
Gruppe 2 - Elektrik

2.1 Frequenzgänge von Schwingkreisen

***Stichwörter:** Angetriebener gedämpfter Oszillator, Phasenverschiebung, Resonanz, Eigenfrequenz, Parallelschwingkreis, Reihenschwingkreis, Widerstand einer Spule, Widerstand eines Kondensators, Lissajous-Figur, Scheinwiderstand, Güte, Verstimmungsfrequenz.*

1 Einführung

Wechselspannungen und -ströme sind in der modernen Industriegesellschaft von außerordentlich großer Bedeutung. In der Signalverarbeitung und Kommunikationstechnik spielen insbesondere sinusförmige Signale eine wichtige Rolle. Ihre Zeitabhängigkeit wird üblicherweise beschrieben durch

$$U(t) = U_0 \cdot \sin(\omega t + \varphi) \text{ bzw. } I(t) = I_0 \cdot \sin(\omega t + \psi) \quad (1)$$

Legt man eine solche Wechselspannung an einen ohmschen Widerstand oder an ein aus ohmschen Widerständen aufgebautes Netzwerk an, so verhalten sich alle Wechselspannungen und -ströme in der Schaltung genauso wie man es von Gleichspannungsschaltungen her kennt. Die Zeitabhängigkeit bleibt unverändert, nur die Amplituden U_0 bzw. I_0 werden beeinflusst. Ihre Berechnung erfolgt wie beim Gleichstrom unter Anwendung des Ohmschen Gesetzes und der Kirchhoffschen Regeln.

Sobald in der Schaltung Spulen und Kondensatoren verwendet werden, zeigen die Wechselspannungen und -ströme jedoch ein anderes Verhalten. Neben den Veränderungen in der Amplitude treten jetzt auch Phasenverschiebungen zwischen den verschiedenen Spannungen und Strömen auf (φ bzw. ψ). Sowohl Amplitude als auch Phase hängen darüber hinaus von der Frequenz ω (bzw. f) ab. Grund dafür ist die Tatsache, dass die Zusammenhänge zwischen Strom und Spannung an Spule und Kondensator durch Differentialgleichungen beschrieben werden:

$$\text{Spule: } U(t) = L \cdot \frac{dI(t)}{dt} \text{ und Kondensator: } I(t) = C \cdot \frac{dU(t)}{dt} \quad (2)$$

Die Schaltungsberechnung wird dadurch sehr schnell kompliziert. Eine wesentliche Vereinfachung der mathematischen Beschreibung von Wechselstromschaltungen bei sinusförmigen Signalen ergibt sich durch die Einführung von komplexen Widerständen für diese Bauelemente:

$$\text{Spule: } \underline{R}_L = j\omega L \text{ und Kondensator: } \underline{R}_C = \frac{1}{j\omega C} \quad (3)$$

j ist dabei die imaginäre Einheit. Damit lassen sich dann Amplitude und Phase von Wechselspannungen und -strömen in der komplexen Ebene als Zeiger darstellen: Ihre Länge entspricht der Amplitude (U_0 bzw. I_0), ihre Richtung relativ zur reellen Achse dem Phasenwinkel (φ bzw. ψ , siehe dazu auch: Gehrtsen Physik). Einfache Grundschaltungen, bei denen sich die Abhängigkeiten der Amplitude, bzw. Phasenverschiebung von der Frequenz besonders gut beobachten lassen, sind die Schwingkreise. Dies sind Wechselstromwiderstände, die aus einer Parallel- oder Serienschaltung von Widerstand R , Spule L und Kondensator C bestehen (siehe auch

Abb. 4 und 5). Dementsprechend heißen sie Parallel- bzw. Serienschwingkreis. Im vorliegenden Versuch sollen nun die Abhängigkeiten des Scheinwiderstands und der Phasenverschiebung zwischen Strom und Spannung von der Frequenz (Frequenzgänge) untersucht werden und in eine grafische Darstellung (Bode-Diagramm) übertragen werden.

2 Phasenmessung an Schwingkreisen

Die Messung der Phasenverschiebung zwischen zwei Wechselspannungen gleicher Frequenz lässt sich über die Darstellung der Lissajous-Figur auf dem Bildschirm eines Oszilloskops im X-Y-Betrieb vornehmen. Die Spannungen an den beiden Kanälen des Oszilloskops sind

$$U_x(t) = \widehat{U}_x \cdot \sin \omega t \quad \text{und} \quad U_y(t) = \widehat{U}_y \cdot \sin(\omega t + \varphi) \quad (4)$$

Durch Überlagerung der beiden Spannungen entsteht auf dem Bildschirm eine Ellipse, an der die Phasenverschiebung abgelesen werden kann (siehe Abb. 1):

$$|\varphi| = \arcsin \frac{\widetilde{U}_y}{\widehat{U}_y} \quad (5)$$

Die dazu erforderliche Schaltung ist an Abb. 2 dargestellt. R kann ein beliebiger Zweipol sein. Im Versuch wird er in der ersten Aufgabe durch den Parallelschwingkreis, in der zweiten durch den Serienschwingkreis gebildet. Die Spannung U_x am ohmschen Widerstand $R_1 = 1,8 \text{ k}\Omega$ entspricht dabei in der Phasenlage dem Strom durch den Zweipol. U_y ist die Spannung am Schwingkreis. φ ist also die Phasenverschiebung zwischen Strom und Spannung am Schwingkreis. Der Transformator dient zur galvanischen Trennung von Wechselspannungsquelle (Tongenerator) und Oszilloskop.

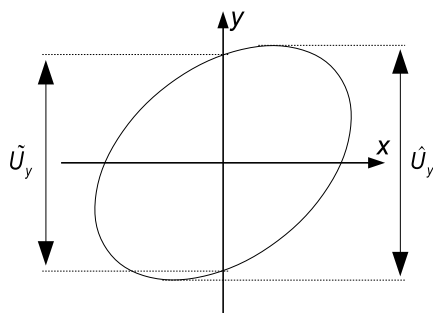


Abb.1: Lissajous-Figur

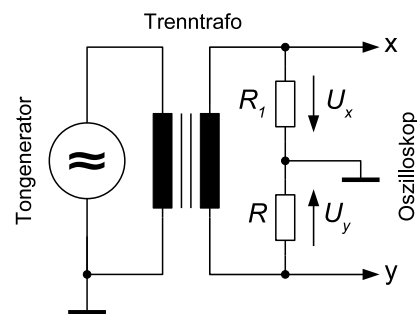


Abb. 2: Versuchsaufbau

2.1 Phasenmessung am Parallelschwingkreis:

Der Parallelschwingkreis wird aus einer realen Spule L und einem realen Kondensator C aufgebaut. Wegen des immer vorhandenen ohmschen Widerstands der Spule muss zur Beschreibung das Ersatzschaltbild 1 nach Abb. 3 verwendet werden.

Bei großer Kreisgüte lässt sich das Ersatzschaltbild 1 in der Umgebung der Resonanzfrequenz $\omega_0 = 2\pi f_0$ in das Ersatzschaltbild 2 (Abb. 4) überführen. Für die Güte Q des Schwingkreises gilt dann

$$Q = \frac{R_p}{\omega_0 L} = \frac{\omega_0}{R_L} \quad (6)$$

Damit berechnet sich der ohmsche Widerstand R_L der Spule zu

$$R_L = \frac{(\omega_0 L)^2}{R_p} \quad (7)$$

Die Kreisgüte lässt sich auch aus den Verstimmungsfrequenzen f_1 und f_2 (Phasenverschiebung $+45^\circ$, bzw. -45°) und der Resonanzfrequenz f_0 bestimmen:

$$Q = \frac{f_0}{f_2 - f_1} \quad (8)$$

Aufgaben:

- 2.1.1 Das Vorzeichen der Phasenverschiebung lässt sich aus den Lissajous-Figuren nicht bestimmen. Welches Vorzeichen muss φ aufgrund theoretischer Überlegungen unterhalb und oberhalb der Resonanzfrequenz haben.
- 2.1.2 Bestimmen Sie aus den Lissajous-Figuren den Betrag der Phasenverschiebung φ in Abhängigkeit von der Frequenz f im Frequenzbereich 20 ... 1500 Hz. In der Umgebung der Resonanzfrequenz müssen die Frequenzschritte so klein gewählt werden, dass die Phasenänderungen noch ausreichend aufgelöst werden können. Tragen Sie den gemessenen Phasengang grafisch auf Millimeterpapier auf. Die Spannungsamplitude am Schwingkreis sollte etwa zu $U_{ss} = 5 \text{ V}$ gewählt werden.
- 2.1.3 Bestimmen Sie aus der grafischen Darstellung die Resonanzfrequenz und die Verstimmungsfrequenzen. Berechnen Sie daraus nach Formel (8) die Güte Q .
- 2.1.4 Berechnen Sie aus dem Verhältnis $\widehat{U}_y/\widehat{U}_x$ der Lissajous-Figur für $\varphi = 0$ den Dämpfungswiderstand R_p und daraus nach Formel (6) die Güte und nach Formel (7) den ohmschen Widerstand der Spule R_L .

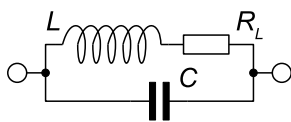


Abb. 3: Parallelschwingkreis Ersatzschaltbild 1

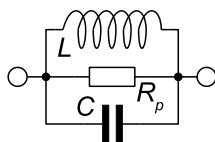


Abb. 4: Parallelschwingkreis Ersatzschaltbild 2

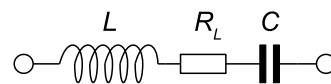


Abb. 5: Serienschwingkreis

2.2 Messung am Serienschwingkreis:

Aus den gleichen Bauelementen wird ein Serienschwingkreis aufgebaut. Das Ersatzschaltbild ist in Abb. 5 dargestellt.

Aufgaben:

- 2.2.1 Bestimmen Sie die Resonanzfrequenz.
- 2.2.2 Bestimmen Sie den Scheinwiderstand R_S aus dem Verhältnis $\widehat{U}_y/\widehat{U}_x$ der Lissajous-Figur für $\varphi = 0$. Wie groß ist der ohmsche Widerstand R_L der Spule?

3 Messung des Scheinwiderstandes am Parallelschwingkreis

In der Schaltung nach Abb. 2 wird R_1 durch einen Widerstand R_2 von $100k\Omega$ ersetzt. Dadurch wird dem Schwingkreis ein nahezu konstanter Strom zugeführt. Die Spannung über dem Schwingkreis wird an den 1. Kanal des Oszilloskops, die Spannung über dem Widerstand an den 2. Kanal gegeben. Das Oszilloskop wird in die Betriebsart Zeitablenkung umgeschaltet. Aus den auf dem Bildschirm abgelesenen Spannungsamplituden und dem Widerstand R_2 kann der Scheinwiderstand R_S bestimmt werden.

Die Verstimmungsfrequenzen f_1^* und f_2^* sind hier diejenigen Frequenzen bei denen der Scheinwiderstand auf das $1/\sqrt{2}$ des maximalen Wertes bei der Frequenz f_0^* abgefallen ist. Die Kreisgüte berechnet sich zu

$$Q^* = \frac{f_0^*}{f_2^* - f_1^*} \quad (9)$$

Aufgaben:

- 3.1 Der Scheinwiderstand R_S ist im Frequenzbereich 20 ... 1500 Hz auszumessen. Im Bereich der Resonanzfrequenz müssen die Frequenzschritte geeignet klein gewählt werden. Tragen Sie den Scheinwiderstand grafisch gegen f auf. Zeichnen Sie dabei die Kurve auf das gleiche Blatt, wie den Phasengang aus Aufgabe 2.1.2.
- 3.2 Geben Sie den maximalen Wert des Scheinwiderstands R_p an.
- 3.3 Lesen Sie aus der so aufgenommenen Kurve die Verstimmungsfrequenzen ab, und berechnen Sie daraus nach Formel (9) die Güte Q^* .

Literatur:

Meschede: *Gerthsen Physik*, Kap. 4.2.3, 8.3.3-8.3.7, 25. Auflage (2015).

Geräte:

Zweikanal-Oszilloskop, Tongenerator mit Frequenzzähler, Trenntransformator

Bauelemente:

Spule: $L = 295$ mH (1%), Kondensator: $C = 95,5$ nF (1%), 2 Widerstände: $R_1 = 1,8k\Omega$ (1%), $R_2 = 100k\Omega$ (1%)