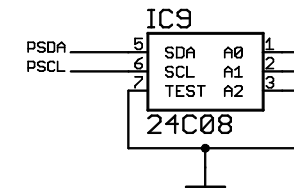
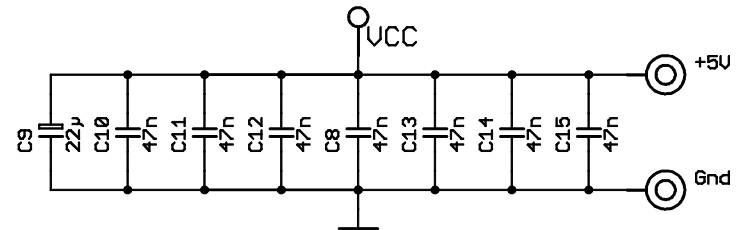
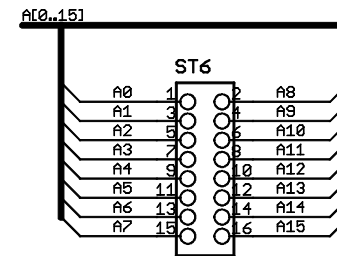
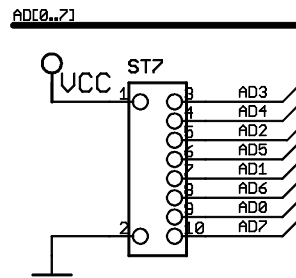
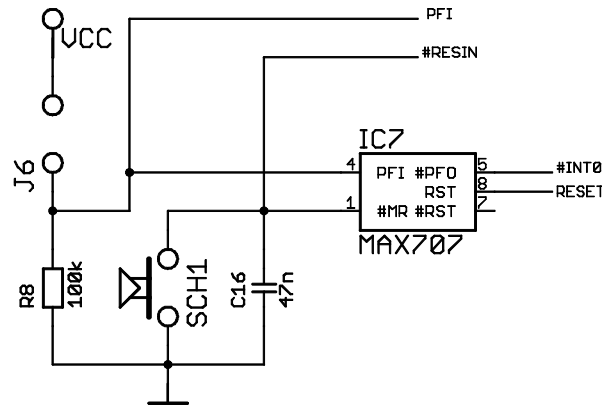
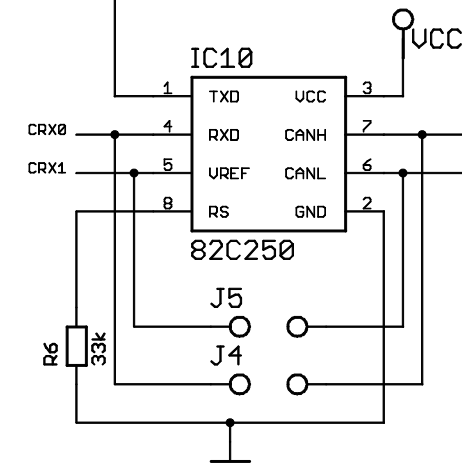
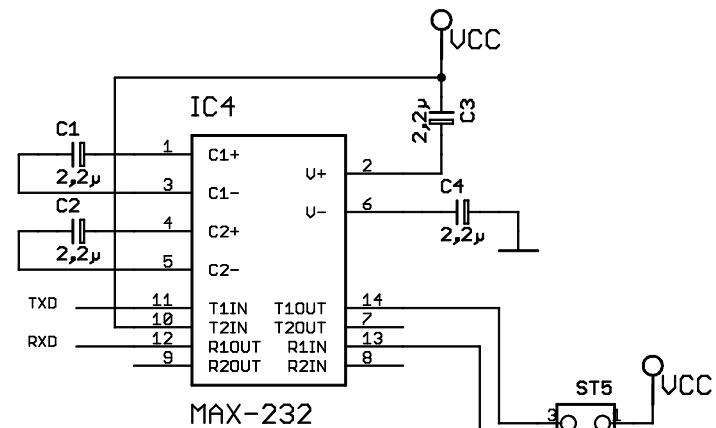


Datei: 80C592	µC-Modul mit CAN 1. µC und Speicher
Institut für Exp. und Ang. Physik, 24098 Kiel	
Rev. A	09.10.2006 13:55:05
Blatt 1/2	

JR



Datei: 80C592	µC-Modul mit CAN 2. CAN-Interface und EEPROM
Institut für Exp. und Ang. Physik, 24098 Kiel	
Rev.	09.10.2006 13:55:05
Blatt 2/2	

JR